

“Willi Wachtel International”



Name:		Klasse:	
Stückliste:		Teile	Werkzeugvorschlag:
1 Sperrholz	205 / 120 / 6 mm	A	Bleistift, Lineal, Zirkel, Schere
1 Sperrholz	125 / 110 / 6 mm	E	Kleber, Holzleim, Hammer
1 Sperrholz	120 / 65 / 4 mm	D	Feinsäge, Laubsäge, Holzfeilen
1 Holzleiste	180 / 30 / 30 mm	B, C	Schmirgelpapier
1 Moosgummi	200 / 50 mm	F	Flachzange
1 Rundstab	28 mm / Ø 25 mm		
1 Holzkegel	Höhe 15 mm / Ø 15 mm		
1 Messerklinge			
2 Wackelaugen	Ø 10 mm		

Unser Willi Wachtel war einst Flugpionier der ersten Stunde. Tage-, ja wochenlang arbeitete er an neuen Fluggeräten. Nachdem er bei mehreren Bruchlandungen einige Federn lassen musste, beschloss er seine Ideen und sein Können für die Entwicklung von praktischeren Gerätschaften zu nutzen. International bekannt wurde Willi W. durch sein „Gefieder-Reparatur-Set“, welches heute im Handel unter KLEBESTREIFEN erhältlich ist. Zu Ehren des kleinen Erfinders haben wir dieses Modell nach ihm benannt: „Willi Wachtel International“

DIE BAUANLEITUNG:

1. Übersicht:

Verschaffe dir einen Überblick.

2. Aufzeichnen der Teile (A, E, D):

Die Teile (A) auf das Sperrholz (210 / 120 / 6 mm), beide Teile (D) auf das Sperrholz (120 / 65 / 4 mm) und Teil (E) auf das Sperrholz (125 / 110 / 6 mm) auftragen. Auf die Teile (A) und (E) auch die Klebeflächen (gestrichelte Linie) aufzeichnen.

Wie bekommst du die Formteile auf das Sperrholz? Am einfachsten gelingt es mit Pauspapier (Kopierpapier). Hast du aber kein Pauspapier, gehst du wie folgt vor. Lege die Schablonen (Plan 1 und Plan 2) auf die Holzteile. Die Umrisse der Schablonen müssen mit den Kanten der Holzteile übereinstimmen!!! Zeichne nun die Linien mit einem Kugelschreiber nach. Du musst dabei gut andrücken, damit die Formen auf das Holz gedrückt werden. Mit einem Bleistift fährst du die Linien am Holz noch einmal nach. Dadurch werden die Linien gut sichtbar.

3. Teile beschriften und aussägen:

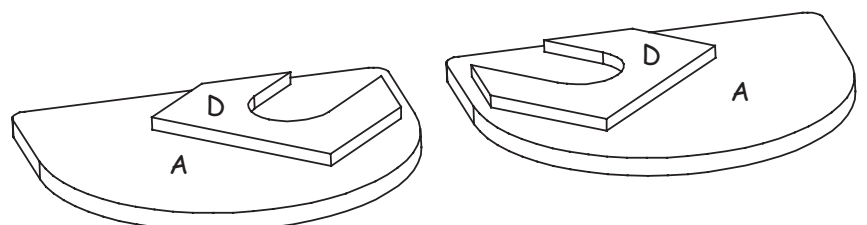
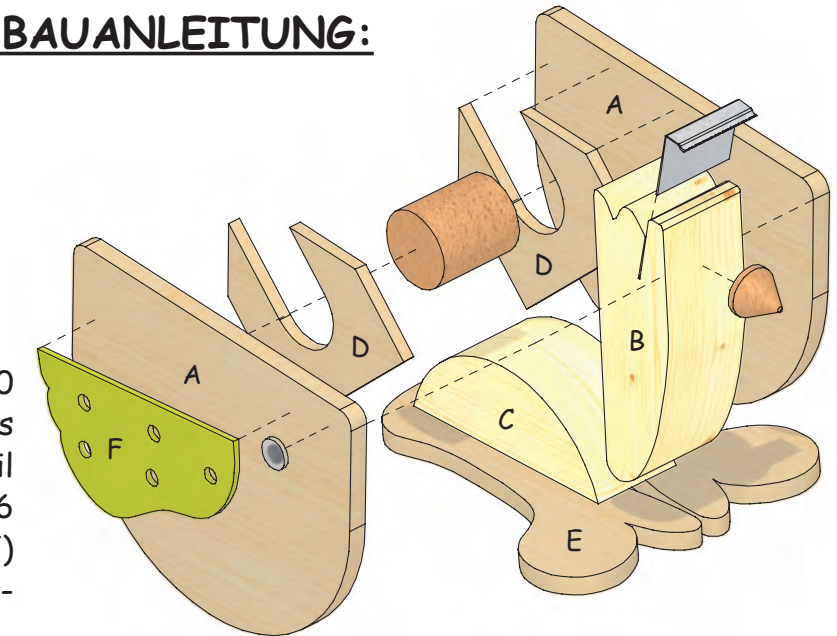
Bevor du die Teile aussägst, beschriftest du sie mit dem Buchstaben. Dadurch hast du später einen besseren Überblick! Versuche beim Sägen entlang der Schnittkanten den Laubsägebogen möglichst senkrecht zu halten. Die Kanten mit Schmirgelpapier nacharbeiten.

4. Die Sperrholzteile (A) und (D) zusammenleimen:

Die Teile (D) auf die Seitenteile (A) laut Plan leimen.

Achtung: die Teile (A) und (D) werden spiegelverkehrt zusammengeleimt.

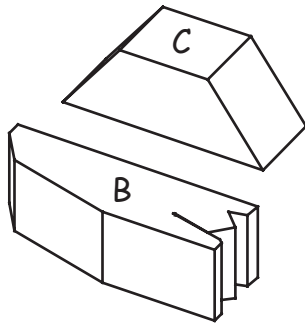
Siehe Plan 2!!!



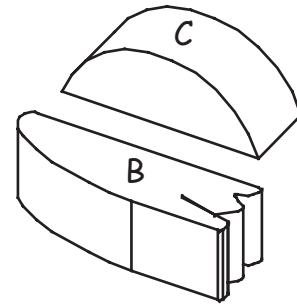
5. Die Holzteile (B) und (C) - siehe Plan 2:

Es gibt 2 verschiedene Varianten, wie du die Holzteile (B) und (C) ausführen kannst. Entscheide dich für eine Variante.

Variante 1
gerader Schnitt -
einfache Lösung



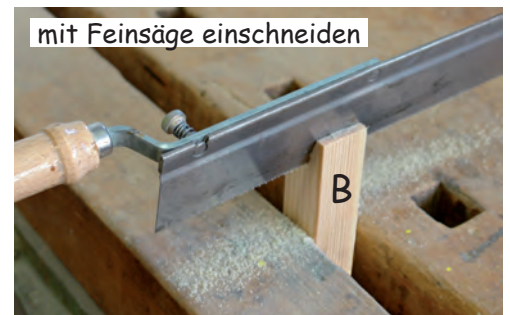
Variante 2
gerundet -
aufwendiger



Die Teile (B) und (C) auf die Holzleiste (180 / 30 / 30 mm) aufzeichnen. In Teil (B) nach Plan 2 einen Schlitz für das Schneidmesser sägen. Anschließend Teile (B) und (C) mit der Laubsäge aussägen. Die Teile (B) und (C) mit Feile und Schmirgelpapier nacharbeiten.

Spanne das Abreißmesser in einen Schraubstock ein und klopfe es um 90° um.

Anschließend das Abreißmesser in den vorgesehenen Schlitz von Teil (B) einkleben.

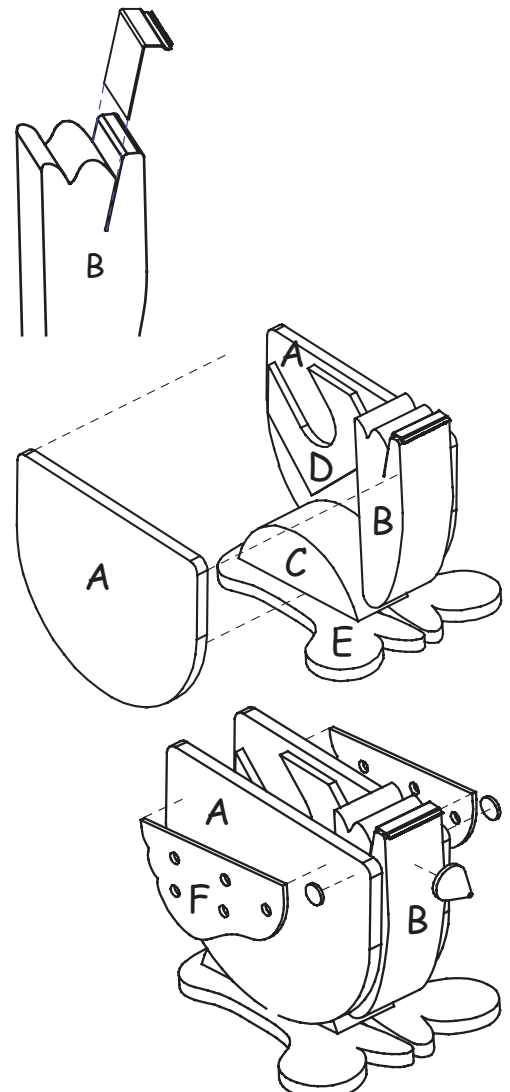
6. Zusammenbau:

Teil (C) auf Teil (E) leimen (die genaue Position entnimmst du dem Plan 1).

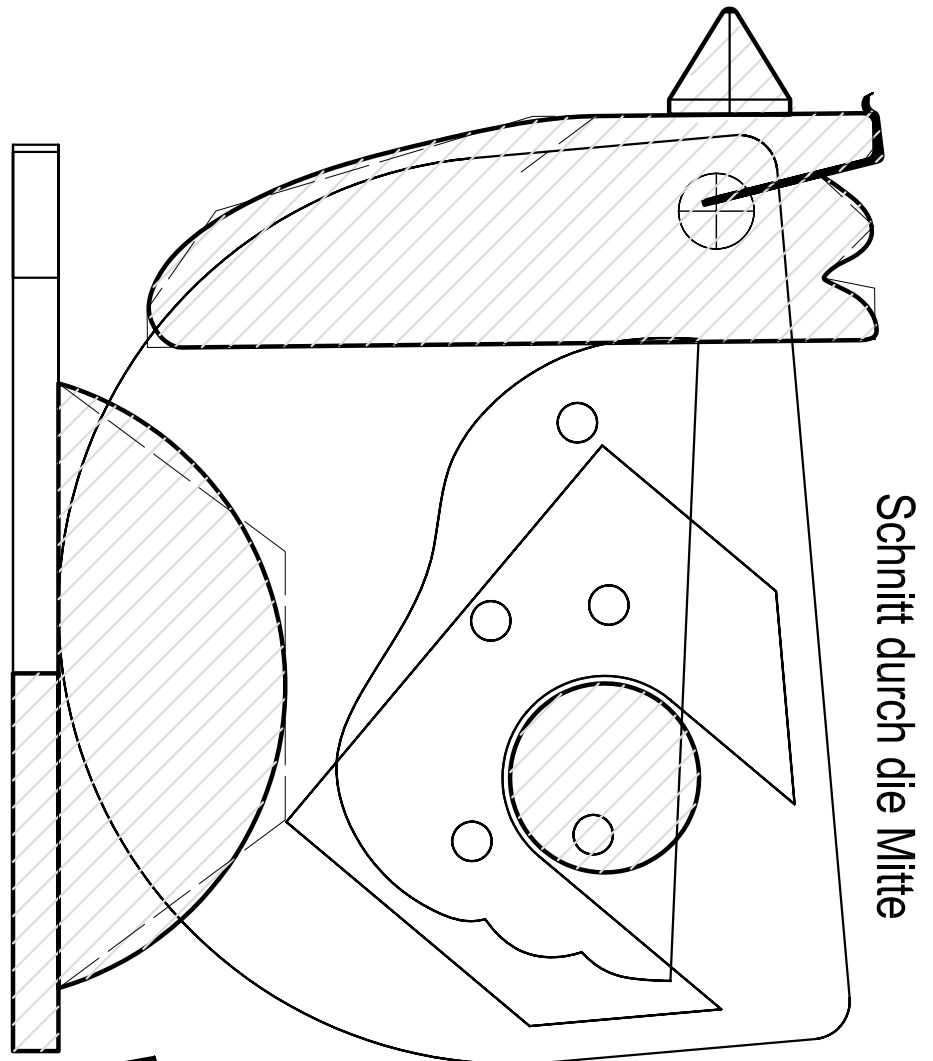
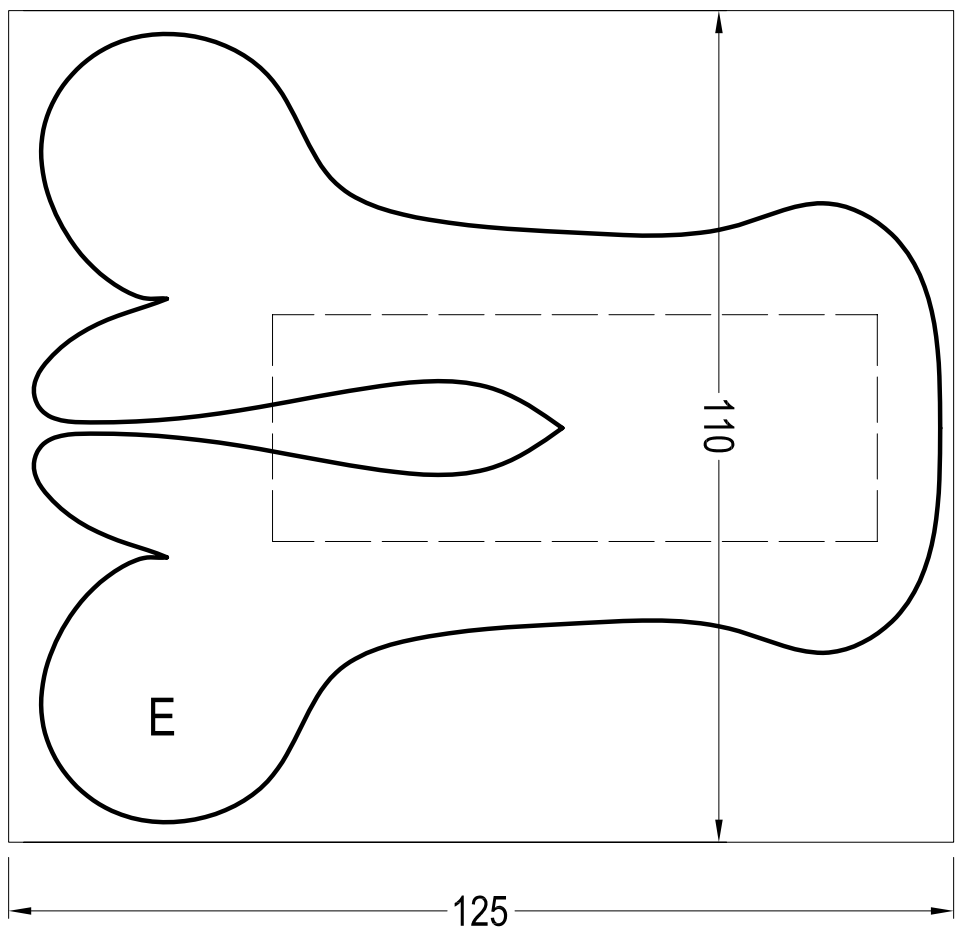
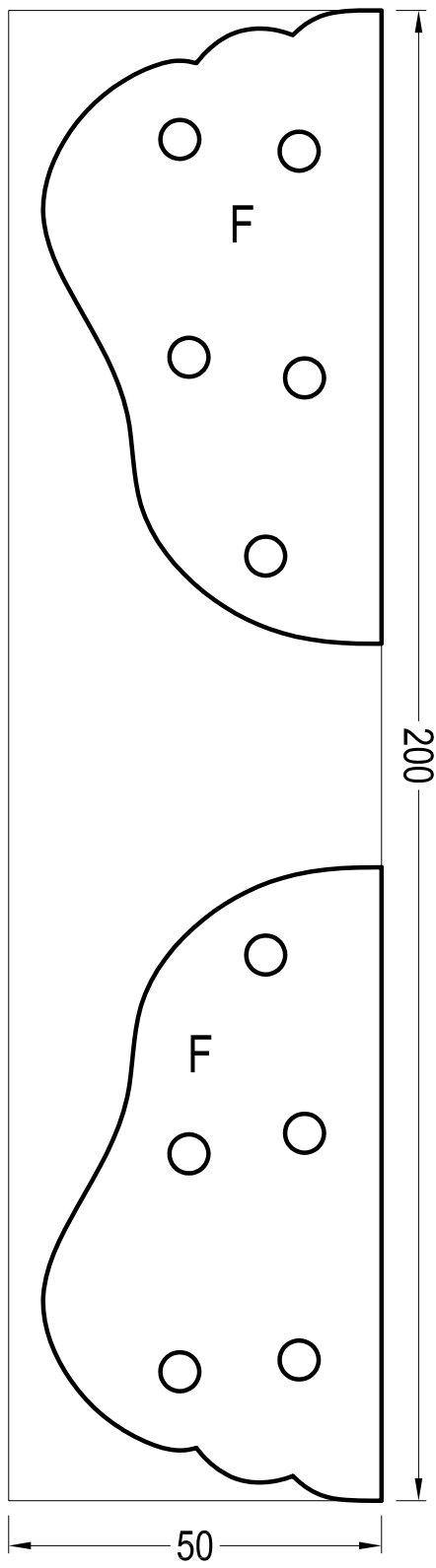
Teil (B) auf eines der beiden Teile (A) leimen (die genaue Position entnimmst du dem Plan 2). Dann die zweite Seite (A) auf die Teile (B, C) leimen. Der Rundstab wird **NICHT** geleimt!

7. Flügel (F) - Moosgummi:

Die Schablonen für die Flügel ausschneiden und die Umriss der Teile (F) mit einem Kugelschreiber auf den Moosgummi (200 / 50 mm) übertragen. Mit einer Schere die Flügel (F) ausschneiden. Wenn du einen Locher zur Hand hast, kannst du als Deko zusätzlich Löcher in den Moosgummi stanzen. Abschließend die Flügel, zwei Wackelaugen und den Holzkegel mit einem Alleskleber befestigen.



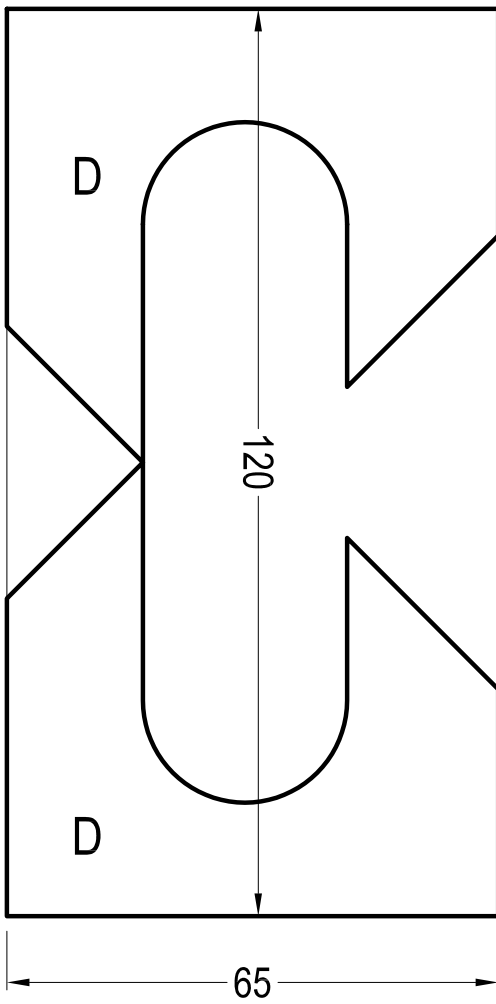
Viel Spaß und gutes Gelingen!!!



Schnitt durch die Mitte

Plan 1 M 1:1

Aduis.



Plan 2 M 1:1

Aduis.

